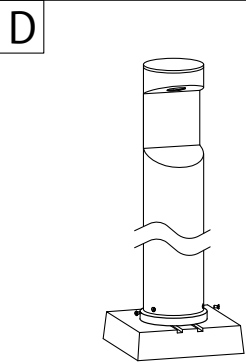


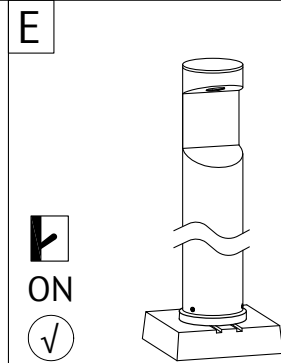
- Глубина котлована определяется путем выемки грунта до исходного состояния. В случае обратной засыпки углубленный короб может быть установлен только после заправки воды и оседания бетона.
- После оседания бетона в течение 72 часов (3-х дней) светильник устанавливается только после полного застывания бетона.

- Убедитесь, что фланец плотно зафиксирован.

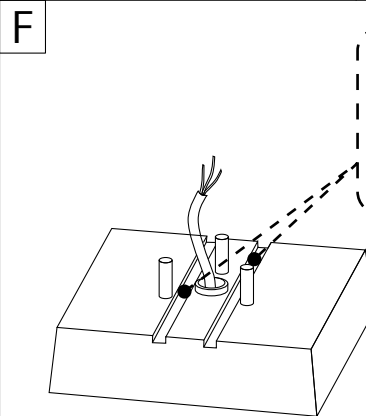
- Проводка должна соответствовать техническим данным конструкции.



- Убедитесь, что болты плотно зафиксированы.



- Подключите питание и включите фонарь.



Слив очень важен: он позволяет вовремя слить накопившуюся воду и эффективно продлить срок службы фланца газонной лампы и дворовой лампы.