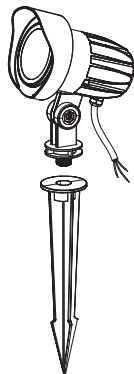
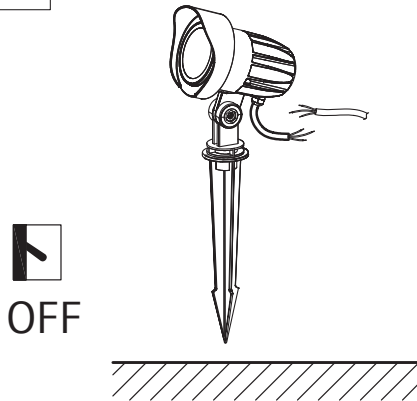


**A**

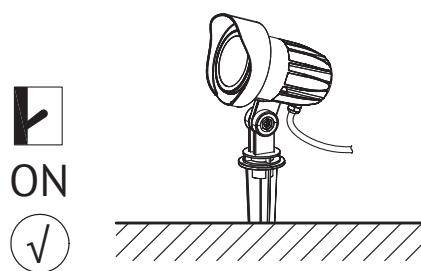
- При сборке колышка убедитесь, что провод выпрямлен.

**B**

- Линия под напряжением для терминала L, нулевая линия для терминала N, линия грунта для терминала E.

**C**

- Отрегулируйте угол лампы.

**D**

- Подключите питание и включите фонарь.