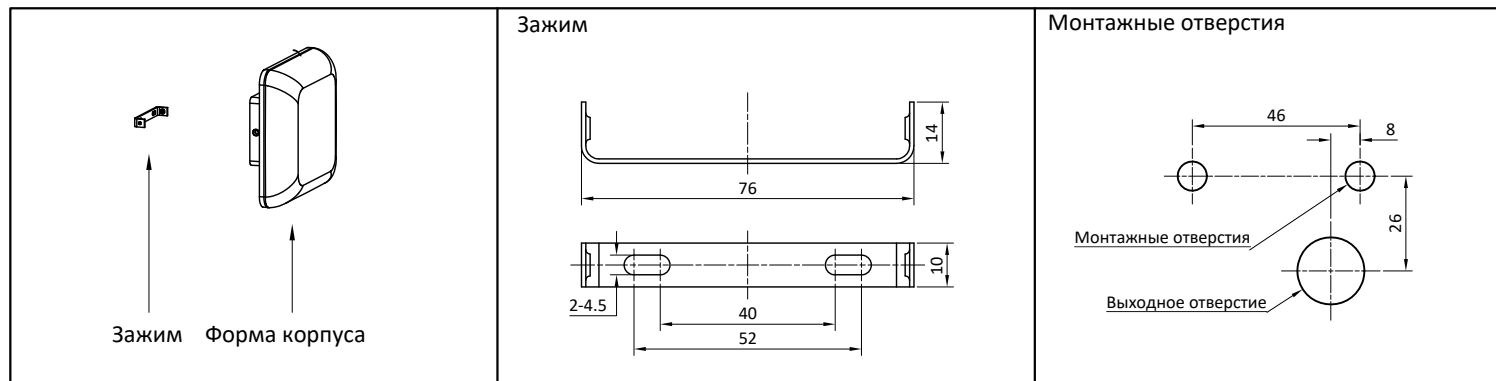
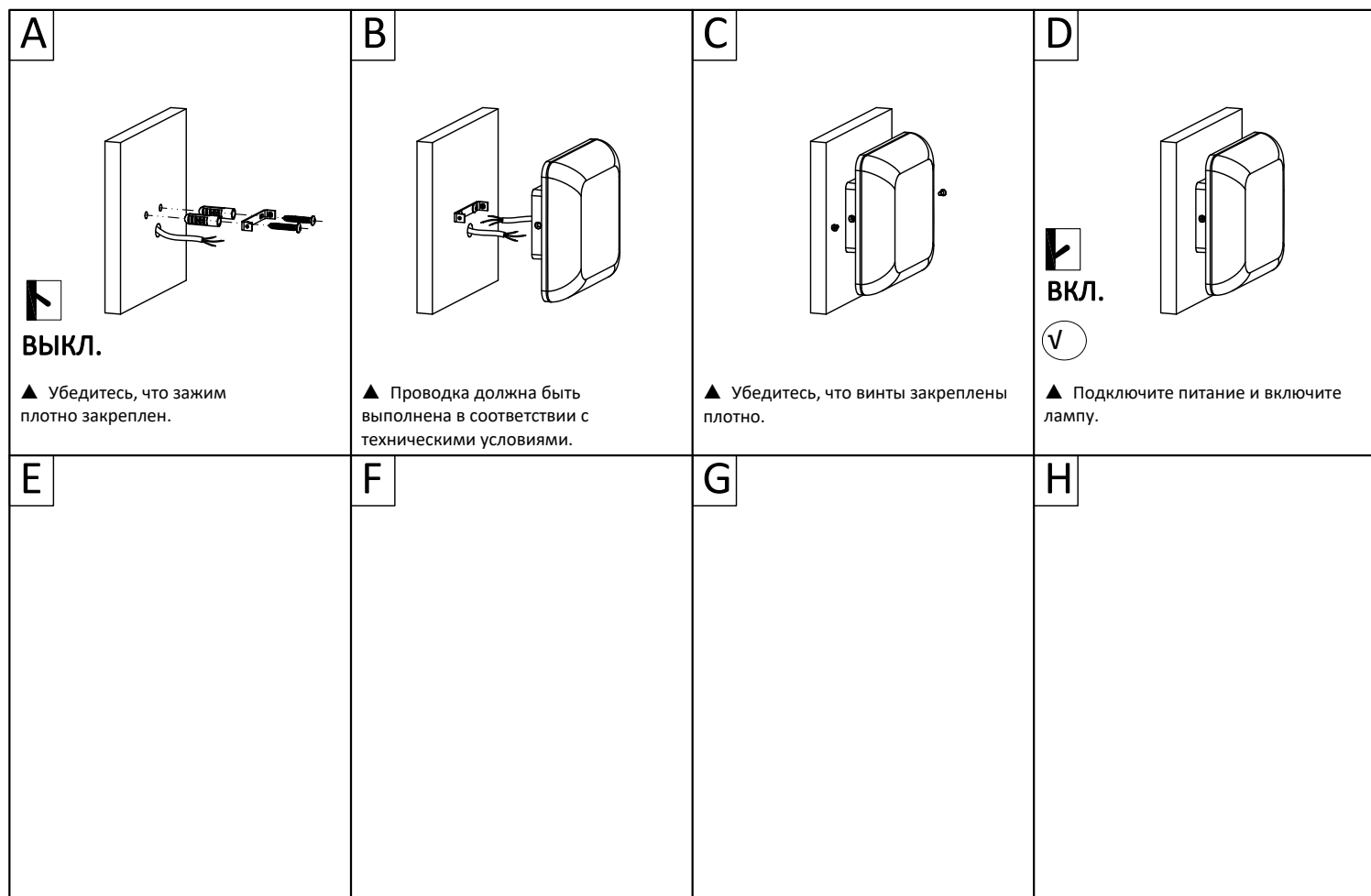


Инструкция по монтажу

Компоненты и инструменты



Этапы установки



Примечание:

1. Перед установкой внимательно прочитайте данное руководство и сохраните его для дальнейшего использования;
2. Установку и ремонт ламп должны выполнять профессиональные электрики;
3. Замена источника света данной лампы должна производиться производителем, его сервисным агентом или специалистом с аналогичной квалификацией;
4. Если внешний гибкий шнур лампы поврежден, во избежание опасности шнур должен быть заменен производителем, его сервисным агентом или лицом с аналогичной квалификацией;
5. Перед установкой или ремонтом лампы убедитесь, что выключатель питания выключен.