

KICHLER®

TERNA - 15" / 38cm

KLF-TERNA-15-BN-BB



Изображения устройства могут отличаться от оригинала

РУКОВОДСТВО ПОЛЬЗОВАТЕЛЯ

ПРАВИЛА ТЕХНИКИ БЕЗОПАСНОСТИ

ПРОЧТИТЕ И СОХРАНИТЕ ДАННОЕ РУКОВОДСТВО

ВНИМАНИЕ! ДЛЯ УМЕНЬШЕНИЯ РИСКА ВОЗГОРАНИЯ, УДАРА ЭЛЕКТРИЧЕСКИМ ТОКОМ ИЛИ ПОЛУЧЕНИЯ ТРАВМЫ СОБЛЮДАЙТЕ СЛЕДУЮЩИЕ ПРАВИЛА:

1. Соблюдайте осторожность. Ознакомьтесь со всеми инструкциями перед началом установки. Это поможет избежать ошибок, которые могут вызвать опасность или стать причиной неисправности. Сохраните руководство на случай, если у вас возникнут вопросы. Передайте данное руководство следующему владельцу или пользователю устройства. Убедитесь, что к руководству прилагаются все необходимые дополнения. Производитель не несет ответственность за полученные травмы или материальный ущерб в результате:
 - . неправильной установки
 - . внесения изменений в устройство
 - . использования не по назначению (ненадлежащего использования)
 - . несоблюдения указаний настоящего руководства.
2. Установка должна выполняться только профессиональным электриком.
3. Высота установки устройства, т.е. расстояние между лопастями и полом, должна быть не менее 2,3 м.
4. Убедитесь, что вентилятор надежно закреплен на потолке.
5. **ВНИМАНИЕ!** Во избежание травм убедитесь, что лопасти не согнуты и что в зоне вращения нет посторонних предметов.
6. Данное устройство может использоваться детьми от 8 лет и старше, а также лицами с ограниченными физическими, сенсорными или умственными способностями, или с недостатком опыта и знаний, если они находятся под надзором или получили инструкции по безопасному использованию данного устройства, и осознают связанную с этим опасность. Не позволяйте детям играть с устройством. Дети не должны производить очистку или техническое обслуживание устройства без присмотра взрослых.
7. **ВНИМАНИЕ!** При появлении необычных колебательных движений немедленно отключите потолочный вентилятор и обратитесь в сервисную службу или к специалистам с соответствующей квалификацией.
8. IP20 - Подходит для использования в помещениях.
9. Принадлежности для крепления к потолку, например, крюки или другие приспособления, должны быть закреплены с запасом прочности, способным выдержать четырехкратный вес потолочного вентилятора. Вес данного вентилятора составляет 7,28 кг.
10. Перед демонтажем осветительного комплекта убедитесь, что источник электропитания отключен от сети. Электропитание разрешается включить только после завершения установки.
11. Избегайте проглатывания батареек. Это вызывает риск химического ожога.
 - Пульт дистанционного управления, входящий в комплект устройства, содержит батарейку таблеточного типа. Проглатывание батареек таблеточного типа способно всего за 2 часа вызвать серьезные внутренние ожоги и привести к смерти.
 - Храните новые и использованные батарейки в недоступном для детей месте.
 - Если отсек для батареек невозможно закрыть плотно и надежно, не используйте устройство и храните его в недоступном для детей месте.
 - Если есть подозрение, что батарейки проглочены или помещены внутрь любой части тела, незамедлительно обратитесь к врачу.

Расшифровка символов и знаков

-	-	IP 20	Защита от твердых посторонних предметов диаметром $\geq 12,5$ мм, от контакта с пальцами или подобными объектами. Не защищает от воздействия воды.		-	IP 66	Защита от попадания пыли (пылестойкое устройство), от контакта с проводами или другими объектами толщиной 1 мм, от воздействия струй воды под большим давлением, нагнетаемой из насадки под любым углом.
-		IP 23	Защита от твердых посторонних предметов диаметром $\geq 12,5$ мм, от контакта с пальцами или подобными объектами, от капель воды, падающих под углом до 60° (защита от дождя).			IP 67	Защита от попадания пыли (пылестойкое устройство), от контакта с проводами или аналогичными объектами толщиной 1 мм, от попадания воды при погружении под определенным давлением и на определенное время.
-	-	IP 32	Защита от твердых посторонних предметов диаметром $\geq 2,5$ мм, от контакта с инструментами/проводами толщиной 2,5 мм, от капель воды, падающих под углом до 15° .			IP 68	Защита от попадания пыли (пылестойкое устройство), от контакта с проводами или аналогичными объектами толщиной 1 мм, от попадания воды при неограниченном времени погружения при определенных условиях.
-	-	IP 40	Защита от твердых посторонних предметов диаметром $\geq 1,0$ мм, от контакта с проводами или аналогичными объектами толщиной 1 мм. Не защищает от воздействия воды.		-	IP69	Защита от попадания пыли (пылестойкое устройство), от контакта с проводами или другими объектами толщиной 1 мм, от брызг горячей воды, направляемой под высоким давлением с близкого расстояния.
-		IP 44	Защита от твердых посторонних предметов диаметром ≥ 1 мм, от контакта с проводами или аналогичными объектами толщиной 1 мм, от брызг воды, падающих под любым углом. (360°)			Класс защиты I	Светильник оснащен клеммой защитного проводника. Подсоедините защитный проводник (зелено-желтый провод) к маркированному болту заземления.
		IP 54	Защита от отложений пыли, от контакта с проводами или подобными предметами толщиной 1, от брызг воды, падающих под любым углом. (360°)			Класс защиты II	Светильник имеет особую изоляцию и не требует подключения к защитному проводнику.
		IP 65	Защита от попадания пыли (пылестойкое устройство), от контакта с проводами или аналогичными объектами толщиной 1 мм, от воздействия струй воды, нагнетаемой из насадки под любым углом.			Класс защиты III	Светильник необходимо подключать только к безопасному сверхнизкому напряжению (БСНН).

Правила охраны труда и техники безопасности

Соблюдайте государственные правила установки и техники безопасности при установке, эксплуатации и техническом обслуживании устройства. Всегда обращайте внимание на условные обозначения на упаковке и в настоящей инструкции по установке устройства. См. точную расшифровку условных обозначений в следующем списке:



Запрещается работа со светильником при подаче напряжения. Внимание! Опасно для жизни! Всегда соблюдайте общие правила техники безопасности и предупреждения.



Настоящие инструкции предполагают наличие технических знаний, соответствующих уровню профессионального специалиста в области электротехники. Электропитание должен подключать только обученный электрик. Замену поврежденных электрических кабелей должен производить только обученный электрик.



Запрещается смотреть на включенный источник света!



Настоящее устройство и его упаковка содержат мелкие детали, которые дети могут легко проглотить. Не разрешайте детям подходить близко к устройству и упаковке!



Треснувший или разрушенный защитный кожух подлежит немедленной замене. Для замены используйте только оригинальные детали.



Осторожно! Опасность удара электрическим током. Комментарий касается светильников, не предназначенных для замены пользователем.

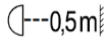
Примечания к схеме установки



Убедитесь, что кабели не повреждены и не сдавлены во время установки.
⚠️ Внимание! Опасно для жизни!



Удалите кабельную изоляцию, как показано на рисунке.



Минимальное расстояние до освещаемых участков (в м).



Защитный проводник всегда должен быть длиннее кабелей под напряжением.



Наденьте прилагаемые защитные патрубки на концы кабеля для защиты от нагревания.



Светильники не предназначены для покрытия теплоизоляционными материалами.



Следуйте указанным инструкциям по установке.



Указание по максимально допустимой токовой нагрузке и максимально возможному количеству светильников на электрическую цепь для устройств со сквозной проводкой.



Светильники не предназначены для установки непосредственно на легковоспламеняемые поверхности (предназначены для установки только на негорючие поверхности).

Предусмотренное применение / возможное предсказуемое неправильное использование

Данное устройство используется для освещения. Запрещается подвергать светильник высоким механическим нагрузкам или воздействиям. Не допускайте сильное загрязнение устройства. В целях безопасности запрещается изменять и/или модифицировать устройство. Любое применение, отличное от вышеописанного, может вызвать повреждение устройства. Это может стать причиной таких опасностей, как короткое замыкание, удар электрическим током или возгорание.

Очистка / техническое обслуживание

⚠️ Перед выполнением работ по очистке / техническому обслуживанию отключите светильник от сети и дождитесь, пока он остынет!

Убедитесь, что напряжение отсутствует. Для регулярной очистки (два-три раза в год) используйте сухую или слегка смоченную водой салфетку. Запрещается использовать химические или абразивные чистящие/моющие средства. Для светильников из нержавеющей стали мы рекомендуем использовать специальное чистящее средство для нержавеющей стали. Используйте только лампы, указанные на упаковке.

Запрещается касаться незащищенными пальцами галогенных ламп, даже если они холодные. Следующие влияния окружающей среды могут оказать нежелательное воздействие на поверхность устройства: кислотные дожди и кислый грунт, высокое содержание соли в воздухе, чистящие средства, удобрения (естественное освещение; в частности, в цветниках), соли для борьбы с гололедом, другие химические вещества (например, пестициды).

1) Естественные движения вентилятора может вызвать ослабление некоторых соединений. Два раза в год проверяйте крепежные элементы (включая систему подвеса), кронштейны и крепления лопастей. Убедитесь в их безопасности.

2) Замена деталей подвесной страховочной системы должна выполняться лицами с соответствующей квалификацией.

Примечания по утилизации



Условное обозначение «Зеленая точка» = упаковка подлежит вторичной переработке.



Данный светильник нельзя утилизировать вместе с обычными твердыми бытовыми отходами. Его следует сдать в пункт приемки крупных электрических и электронных приборов, предназначенных для утилизации. Ознакомьтесь с соответствующими положениями о раздельном сборе отходов электрического и электронного оборудования (Директива ЕС об отходах электрического и электронного оборудования (WEEE)) в вашей стране. Правильная утилизация отходов вашего оборудования защищает окружающую среду и людей от возможных негативных последствий.



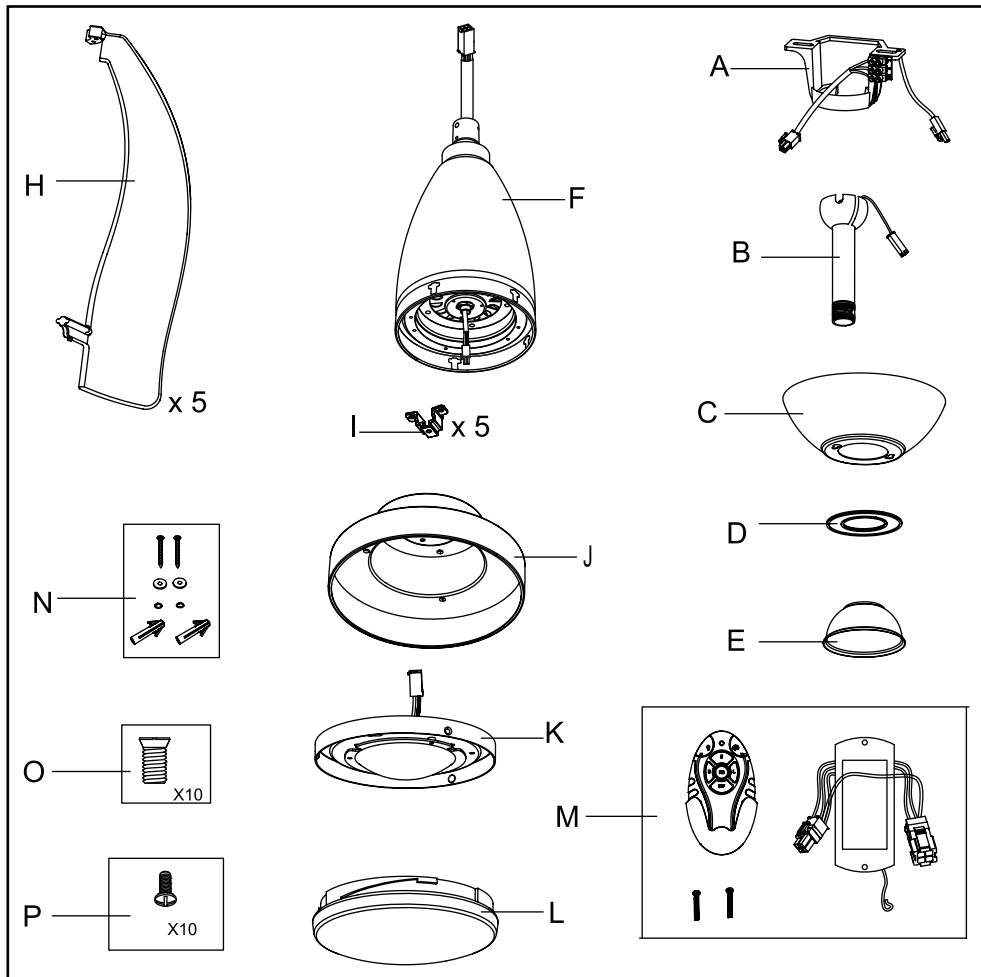
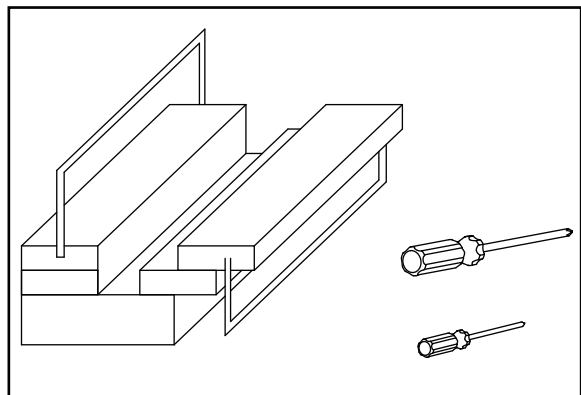
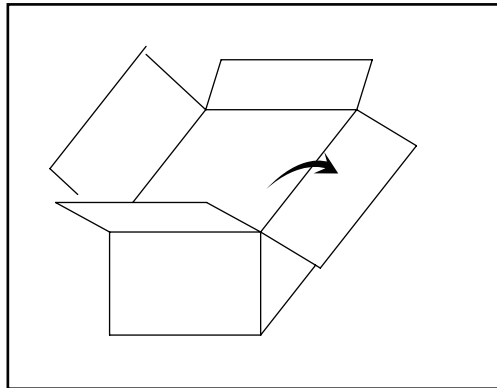
Запрещается выбрасывать батарейки в бытовые отходы! И использованные батарейки необходимо сдавать в общественные пункты сбора вашего города/района или в места продажи батареек.

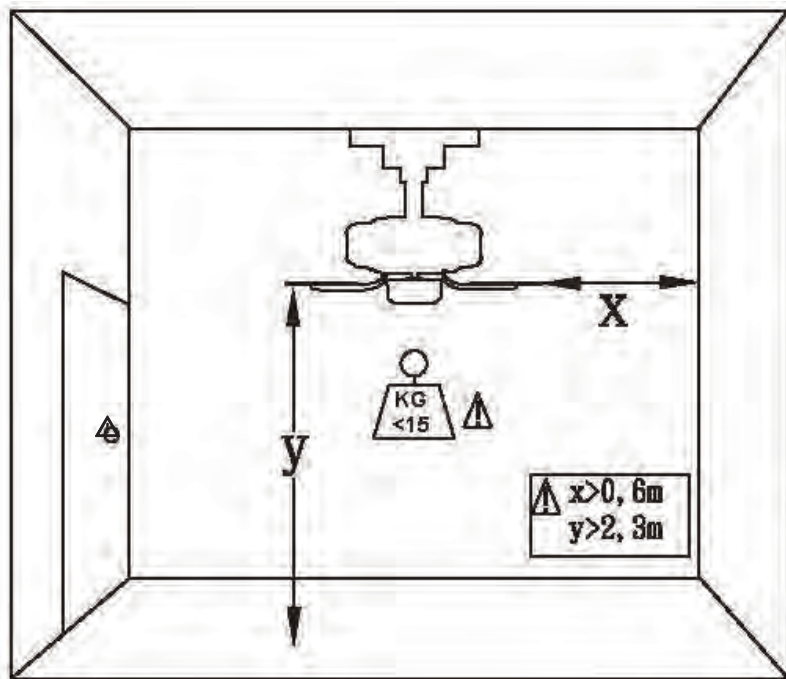
Декларация о соответствии



Устройство разработано, изготовлено и испытано в соответствии со стандартом EN 60598, и удовлетворяет основным требованиям к безопасности Директив ЕС 2014/35/ЕС и 2014/30/ЕС.

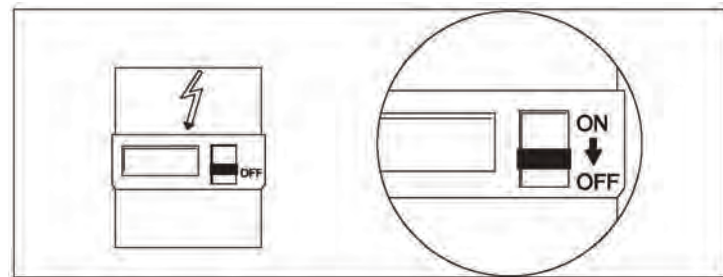
Аккуратно распакуйте устройство. Убедитесь, что оно не повреждено, и все детали в комплекте. Запрещается использовать устройство при наличии повреждений кабеля, стекла или электрических деталей. В этом случае немедленно обратитесь в службу поддержки клиентов.





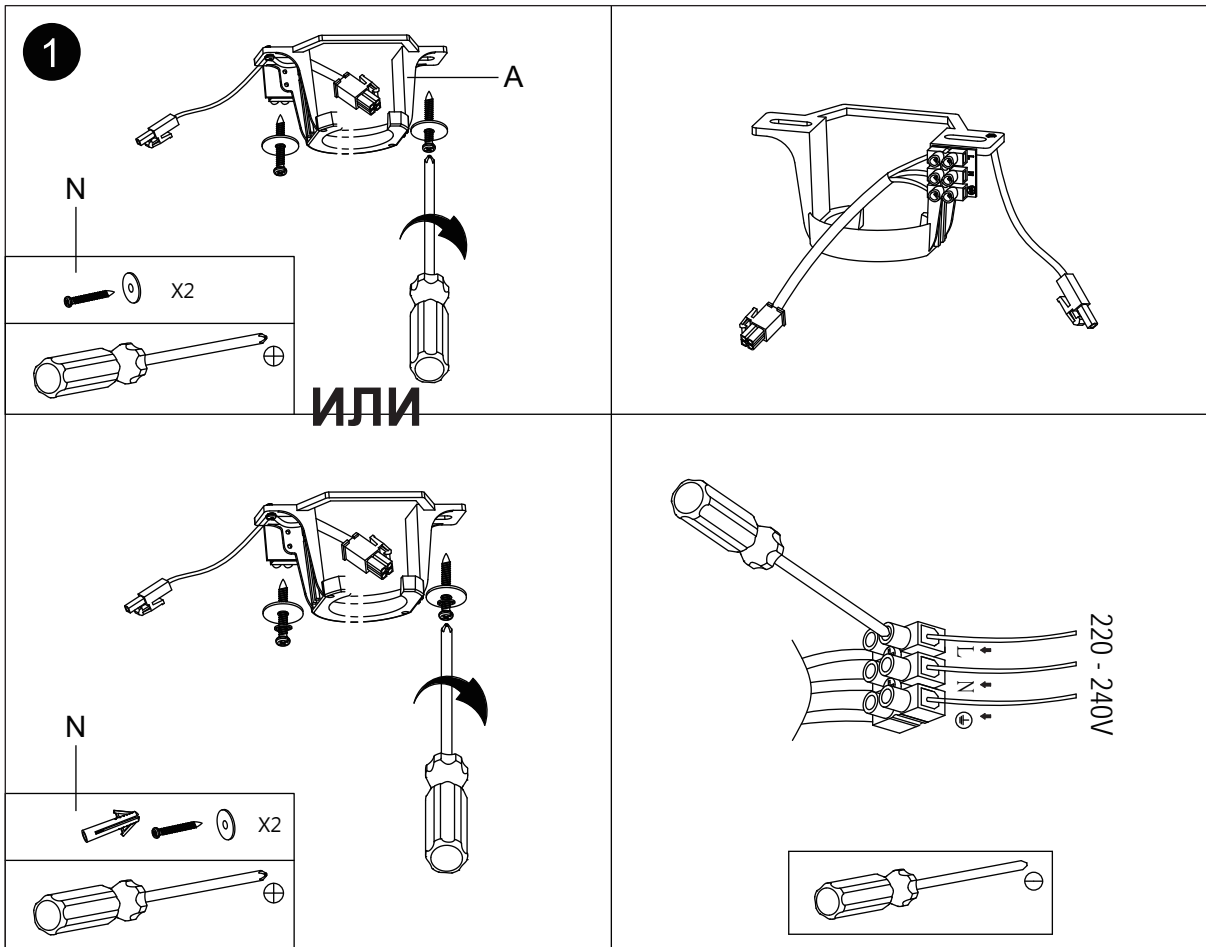
Расстояние между лопастями вентилятора и стеной должно быть не менее 0,6 м.

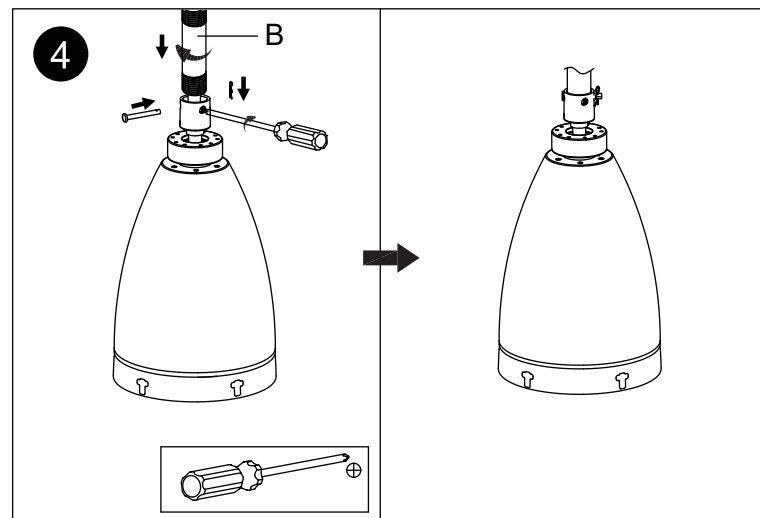
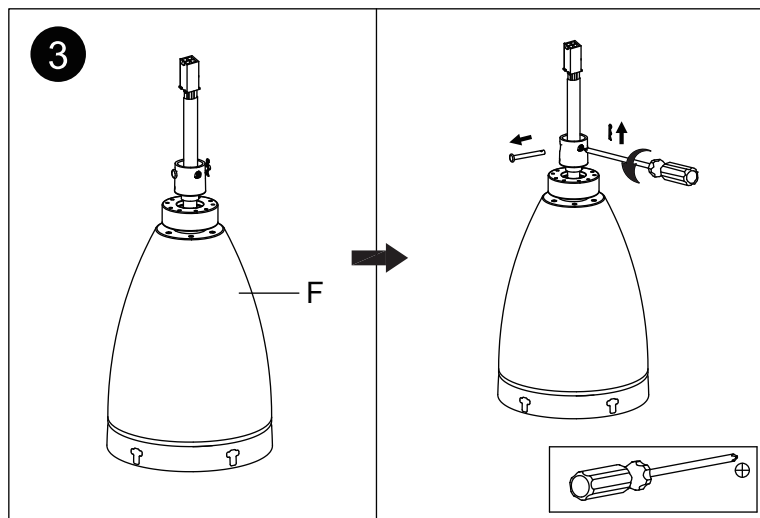
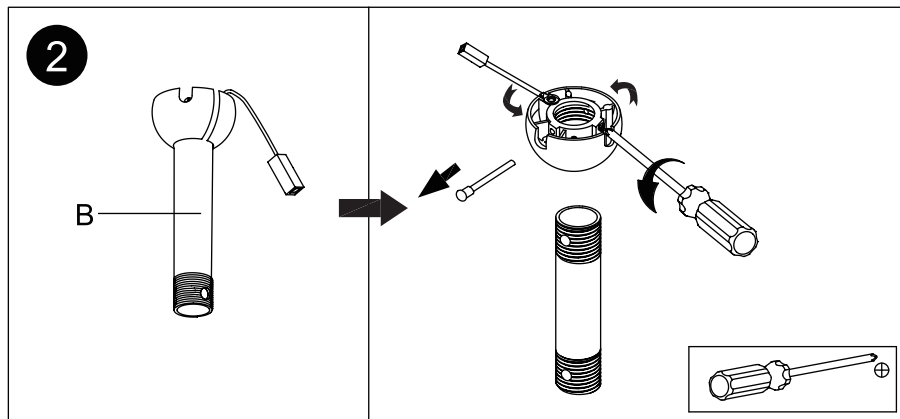
Высота установки устройства, т.е. расстояние между лопастями и полом, должна быть не менее 2,3 м.



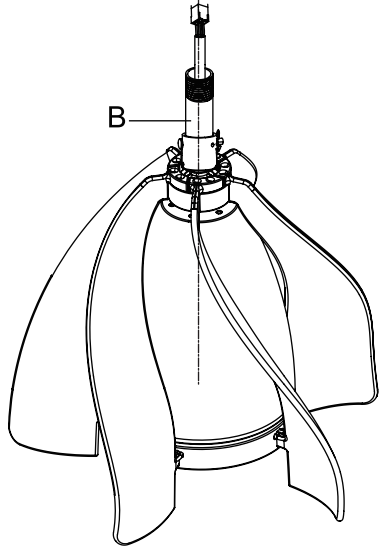
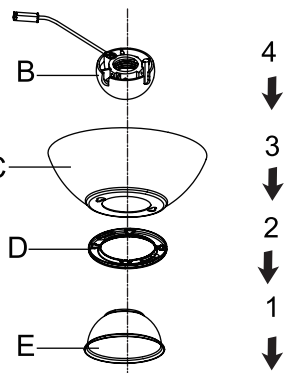
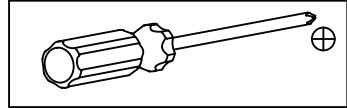
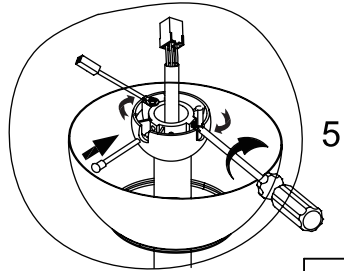
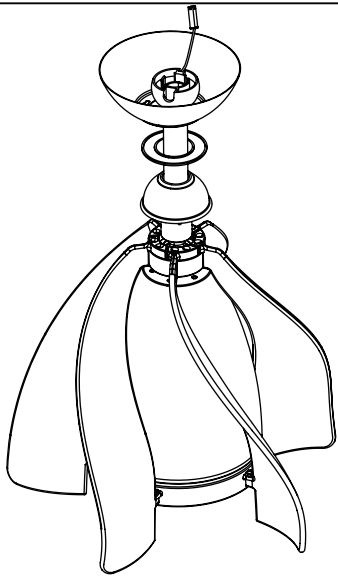
Установка должна выполняться только профессиональным электриком.

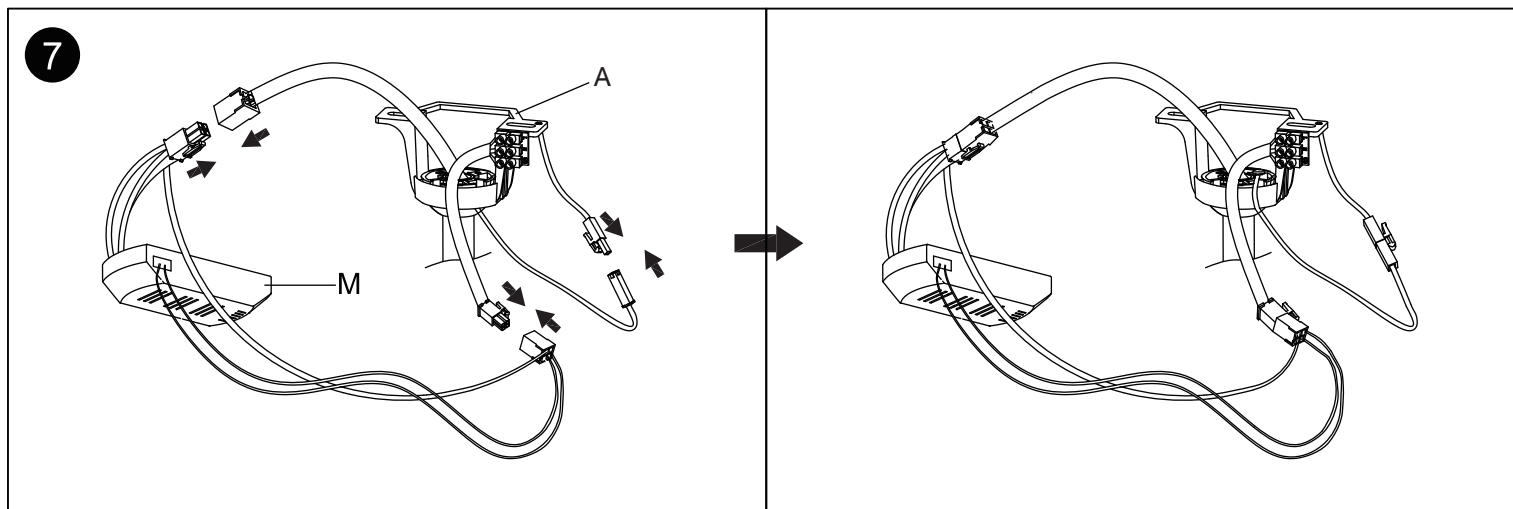
Принадлежности для крепления к потолку, например, крюки или другие приспособления, должны быть закреплены с запасом прочности, способным выдержать четырехкратный вес потолочного вентилятора. Вес данного вентилятора составляет **7,28 кг.**



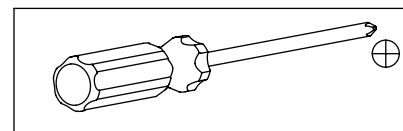
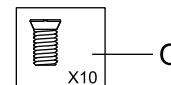
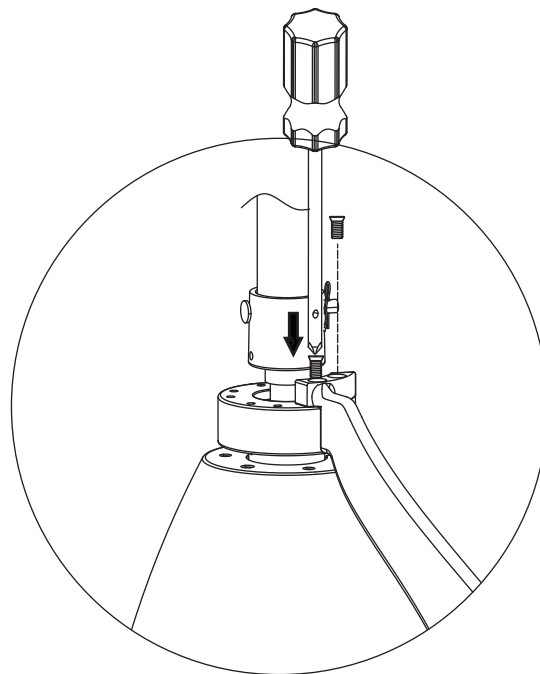
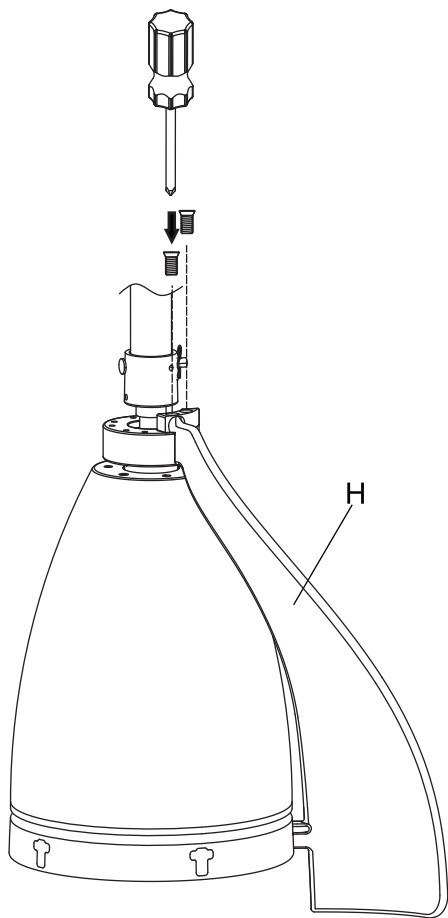


5

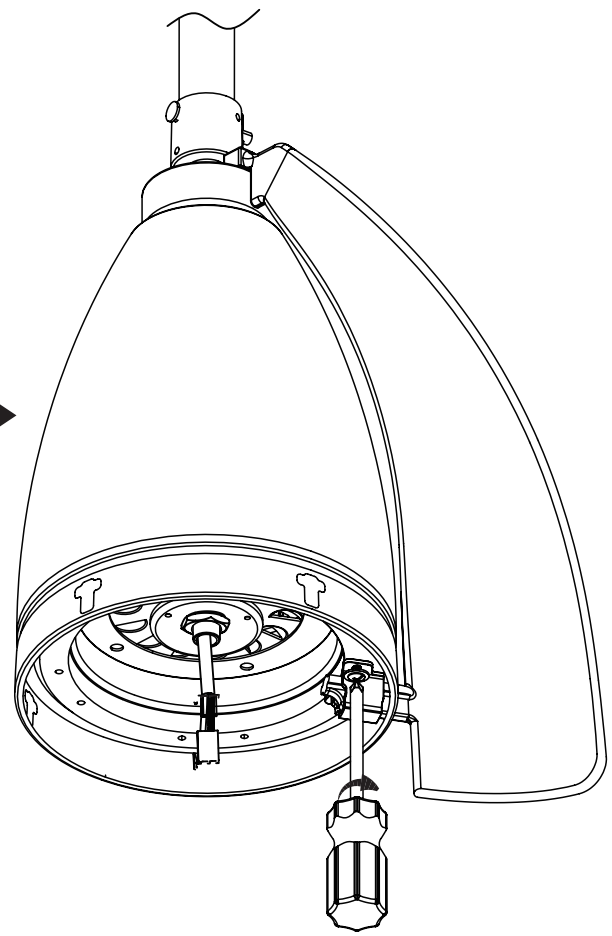
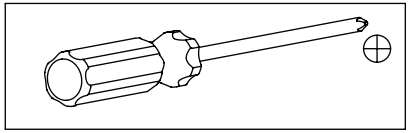
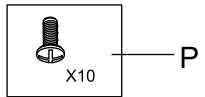
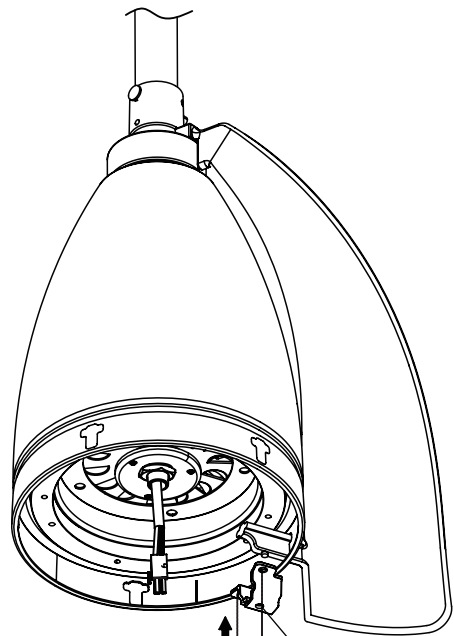


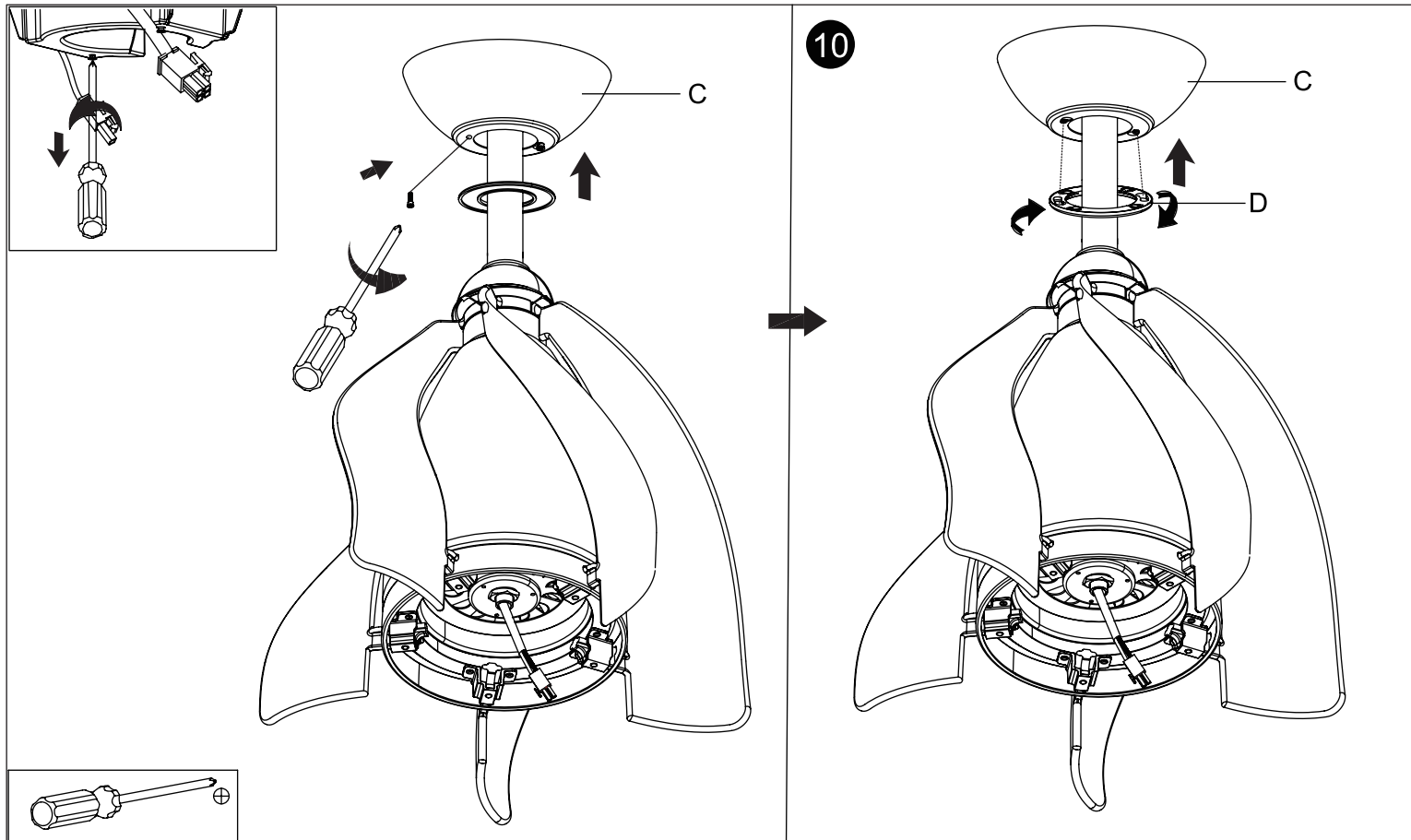


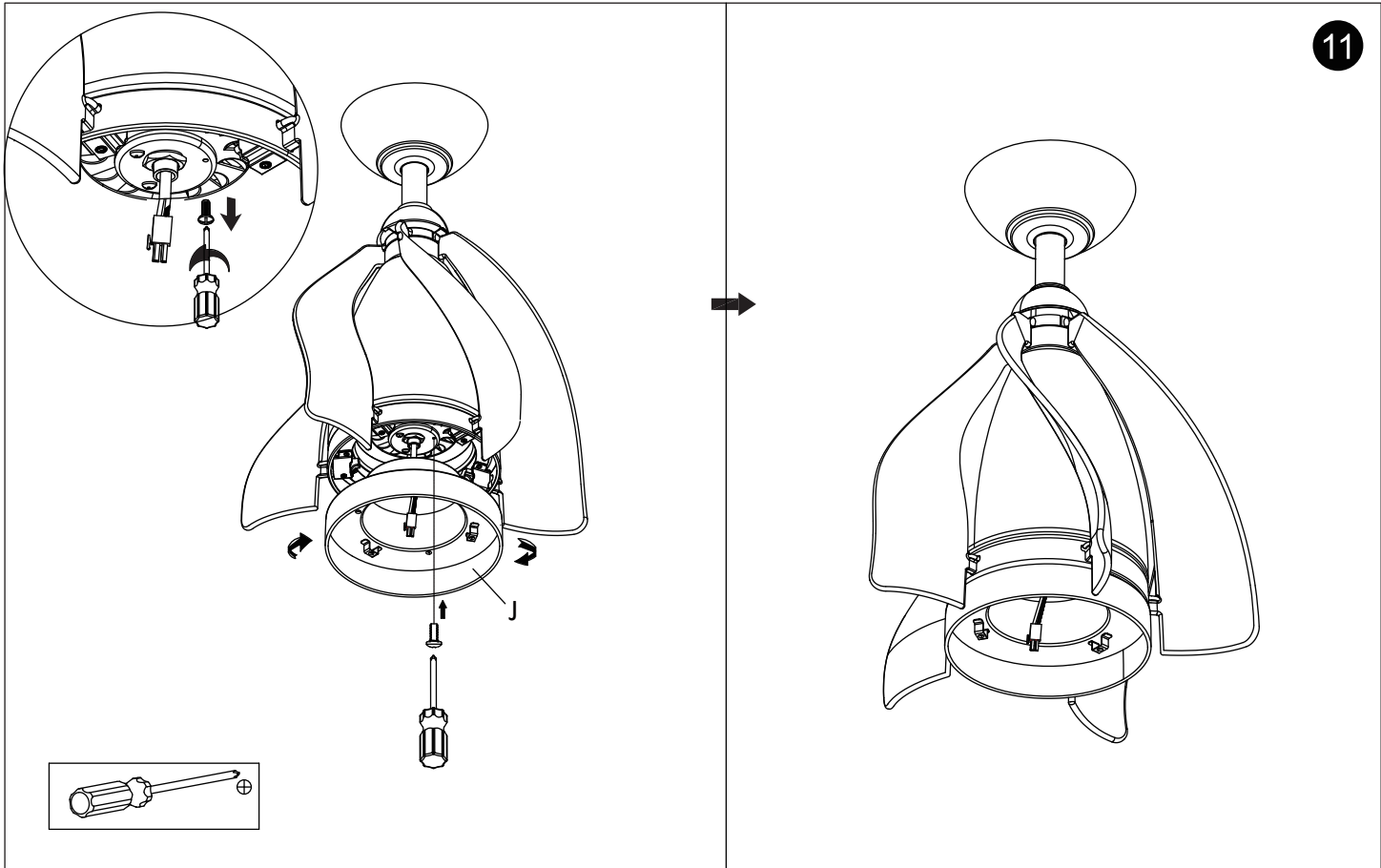
8



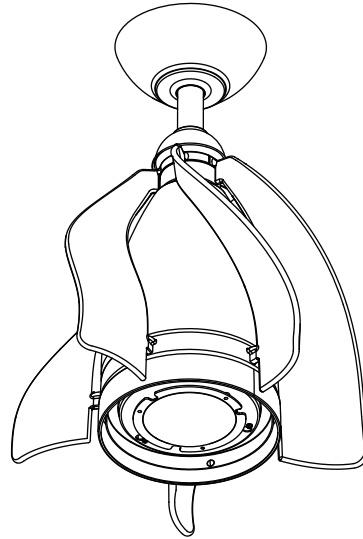
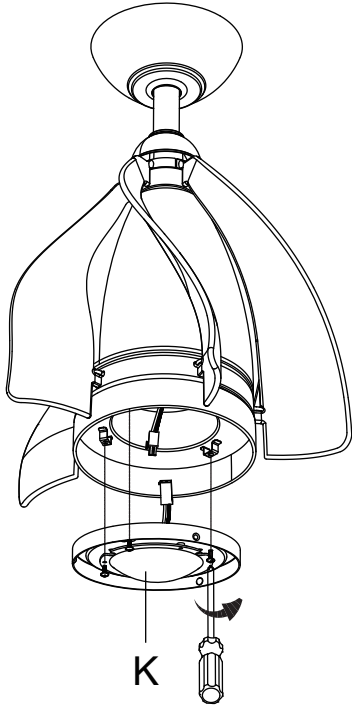
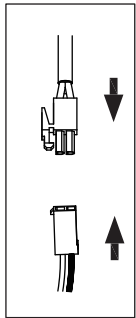
9



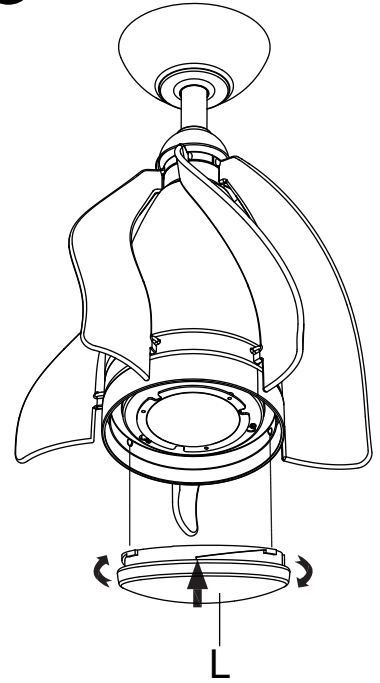


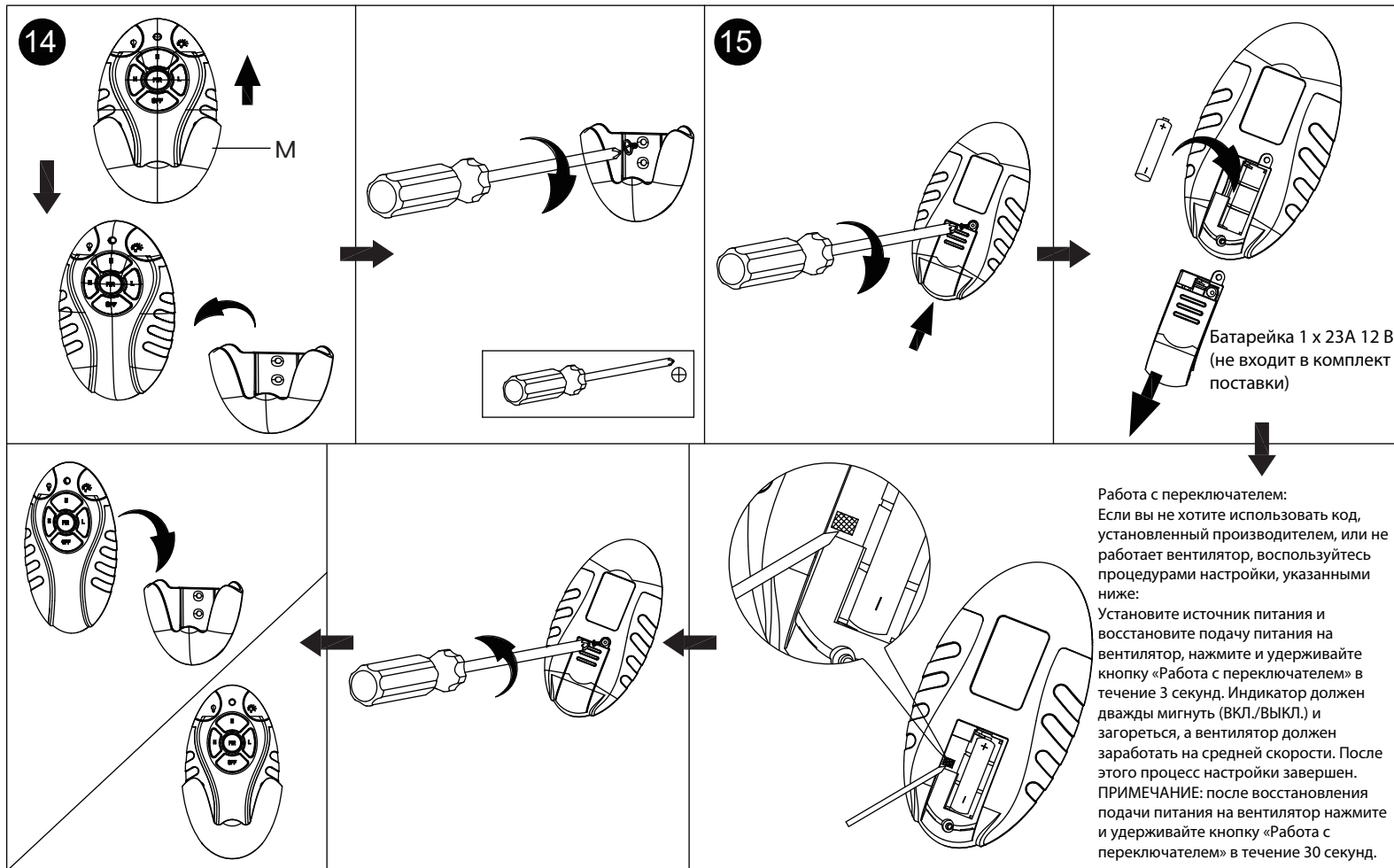


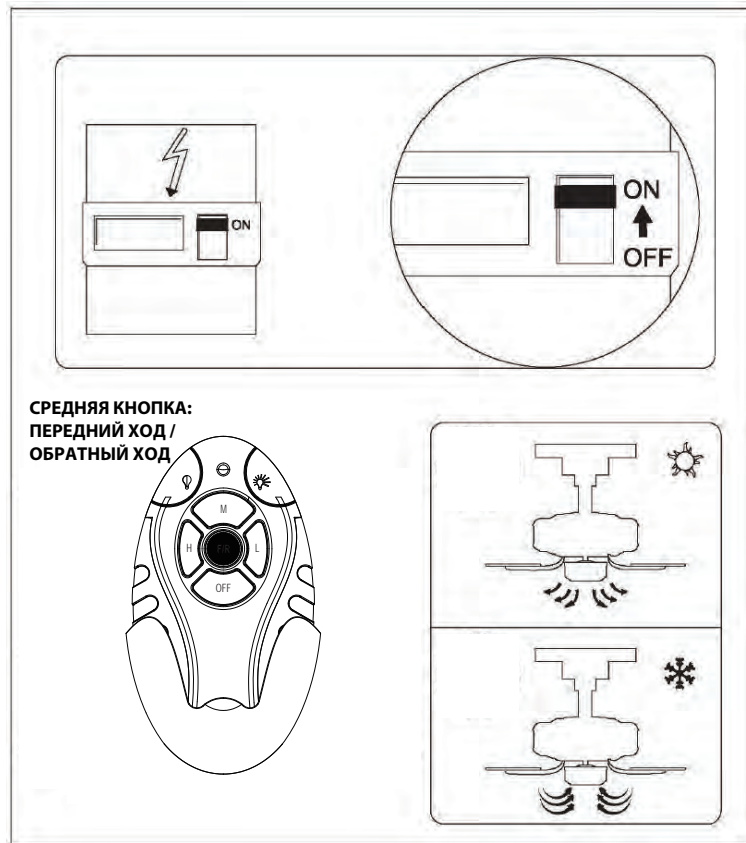
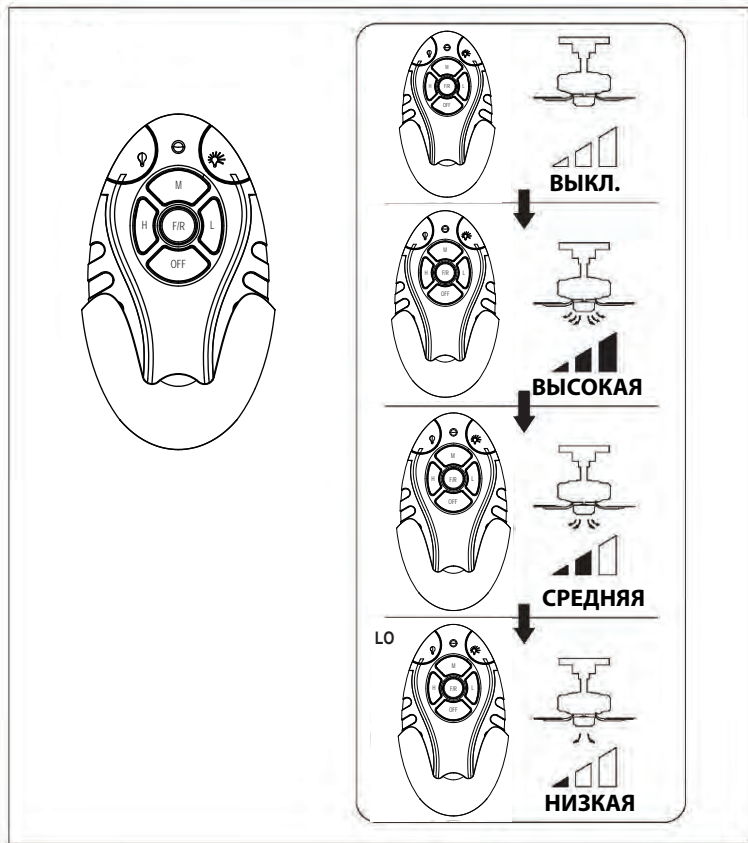
12



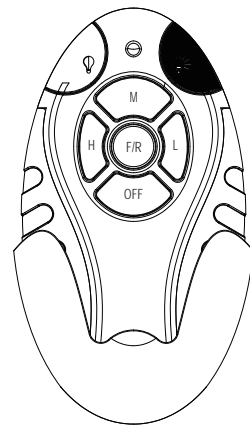
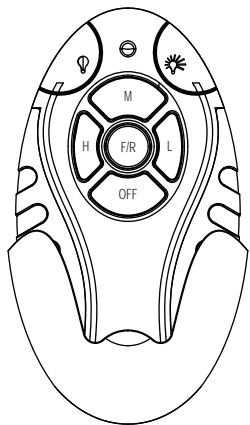
13



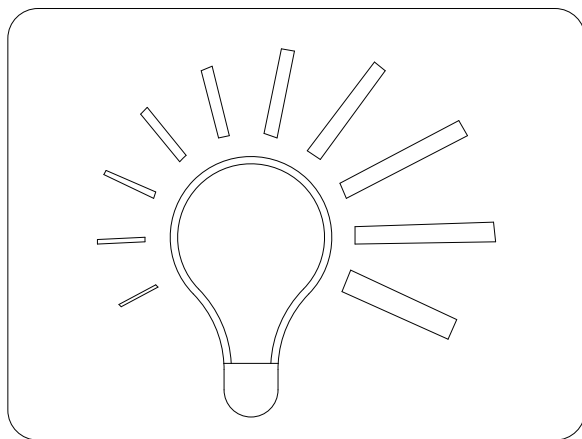
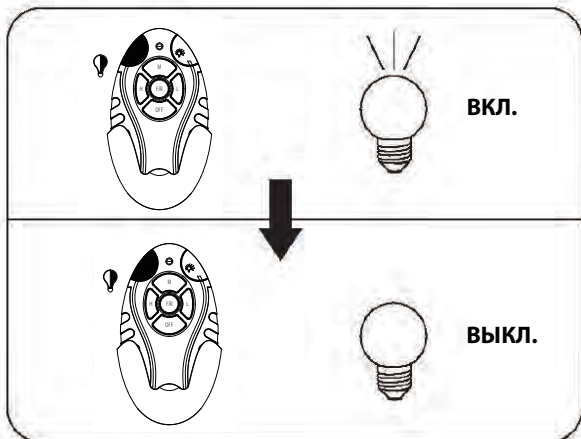




ВКЛ.
ВЫКЛ.



**РЕГУЛИРОВКА
ЯРКОСТИ**



ПОИСК И УСТРАНЕНИЕ НЕИСПРАВНОСТЕЙ

Вентилятор не запускается.

1. Проверьте плавкие предохранители или механизм автоматического отключения.
2. Проверьте все электрические соединения, чтобы обеспечить надежный контакт. **ОСТОРОЖНО:** при проверке любого электрического соединения убедитесь, что устройство отключено от сети.
3. Убедитесь в правильной установке батарей трансмиттера. Положительный (+) полюс обращен наружу.
4. Убедитесь, что батареи имеют достаточный заряд.

Вентилятор громко шумит.

1. Убедитесь, что все винты корпуса мотора плотно затянуты.
2. Убедитесь, что винты, которыми кронштейны лопастей вентилятора крепятся к мотору, плотно затянуты.
3. Убедитесь, что соединительные зажимы проводов не трутся друг о друга или о внутреннюю стенку корпуса переключателя. **ОСТОРОЖНО:** убедитесь, что устройство отключено от сети.
4. Дайте устройству 24 часа на «приработку». Большинство шумов, издаваемых новым вентилятором, исчезают в течение этого времени.
5. При использовании дополнительного осветительного комплекта убедитесь, что винты крепления стеклянного абажура плотно затянуты. Убедитесь, что лампы не касаются других деталей.
6. Не подключайте вентилятор к настенным регуляторам скорости. Они не предназначены для работы с моторами потолочных вентиляторов и пультами дистанционного управления.
7. Убедитесь, что между верхним ярусом устройства и потолком имеется небольшое расстояние. Верхний ярус не должен касаться потолка.

Вентилятор раскачивается.

1. Убедитесь, что все винты лопастей и кронштейнов лопастей плотно затянуты.
2. Большинство проблем с раскачиванием вентилятора возникает, если лопасти установлены на разном уровне. Проверьте уровень. Для этого выберите на потолке точку над кончиком одной из лопастей. Измерьте получившееся расстояние. Разверните к этому же месту следующую лопасть. Снова измерьте расстояние. Повторите для каждой лопасти. Отклонение от измеренного расстояния не должно превышать 1/8".
3. Если лопасть продолжает колебаться, замена двух соседних (расположенных по бокам) лопастей поможет перераспределить вес и, вероятно, сделать ход лопастей вентилятора более плавным.

Пульт дистанционного управления неисправен.

1. Потолочные вентиляторы с системами дистанционного управления НЕ МОГУТ работать от любой другой системы управления, ЗА ИСКЛЮЧЕНИЕМ основного настенного выключателя, при необходимости.

KICHLER®
